

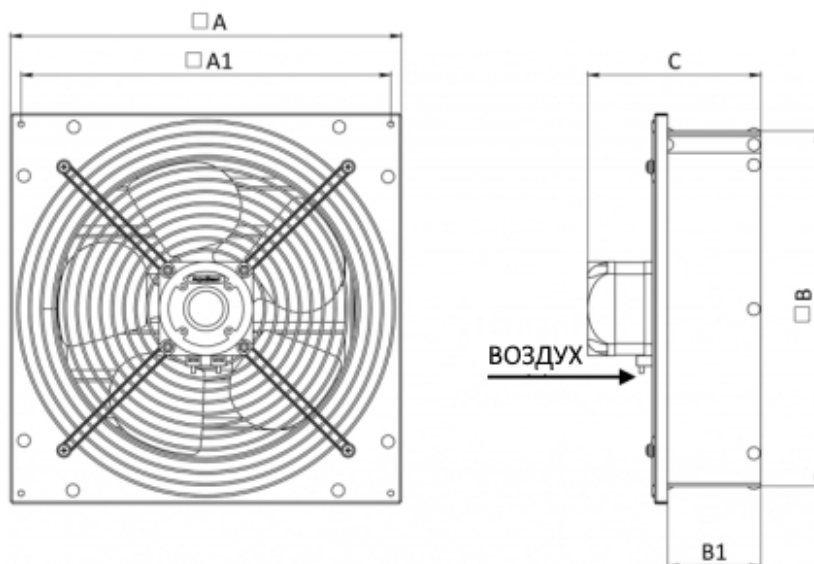
Вентилятор осевой оконный ВО-2,5-4Е-220В с жалюзи (1ф/220В/16Вт/1500 об/мин)



Варианты исполнения вентилятора ВО-2,5-220:

- с пластиковыми жалюзи
- с алюминиевыми жалюзи
- без жалюзи

Габаритные и присоединительные размеры ВО-2,5-220 с жалюзи



Модель вентилятора	Габаритные размеры, мм				
	A	A1	B	B1	C
ВО-2,5 с жалюзи	327	315	300	76	177

Описание

- Корпус стальной с полимерным порошковым покрытием, цвет - RAL 7035 (светло-серый);
- Рабочее колесо состоит из 5 алюминиевых лопастей;
- Защитная сетка;
- Пластиковые или алюминиевые гравитационные жалюзи;
- Вентилятор вытяжной, направление потока воздуха – нагнетание (от двигателя на жалюзи);
- Низкий уровень шума и высокий КПД;
- Скорость вращения регулируется с помощью тиристорных (симисторных) регуляторов

Технические характеристики

Тип вентилятора	осевой
Диаметр крыльчатки, мм	250
Производительность по воздуху, м3/час	682
Эл. двигателя, Вт*об/мин	16*1500
Потребляемая мощность, Вт	60
Частота вращения, об/мин	1300
Питание, В/Гц	220/50
Ток, А	0,45
Максимальное давление, Па	85
t перемещаемого воздуха, °С	-10...+40
Уровень шума, дБ(А)	60
Вес, кг	4
Класс защиты двигателя, IP	42
Исполнение	Нагнетание (вытяжной)
Гарантия производителя	12 месяцев
Производитель	ABF (Россия)
Регулятор скорости (дополнительные принадлежности)	МТУ 1,5

<https://azvetra.ru/> +7(495) 725-52-12

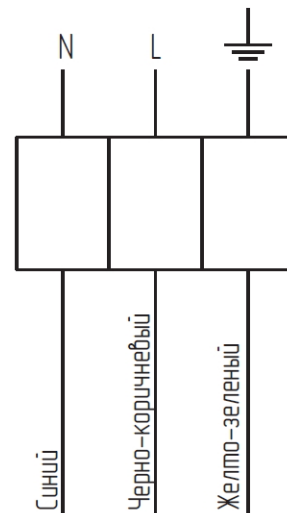
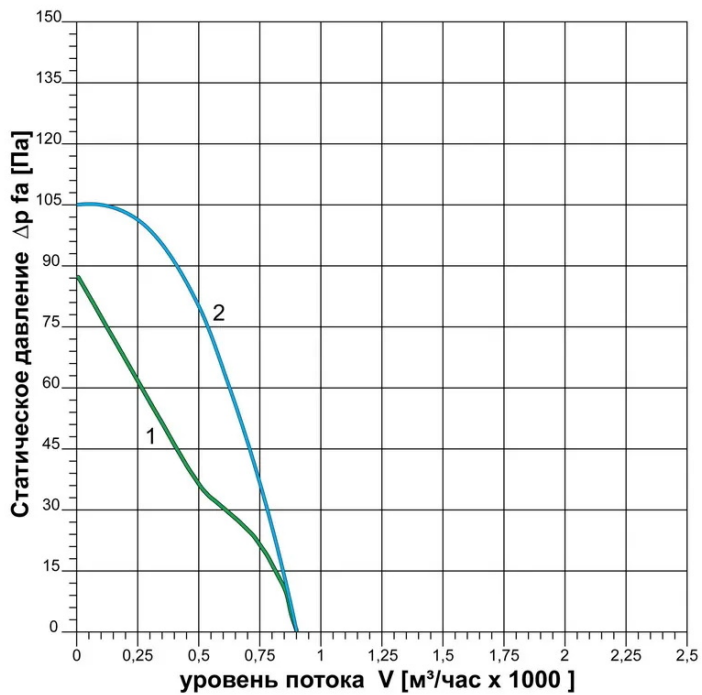


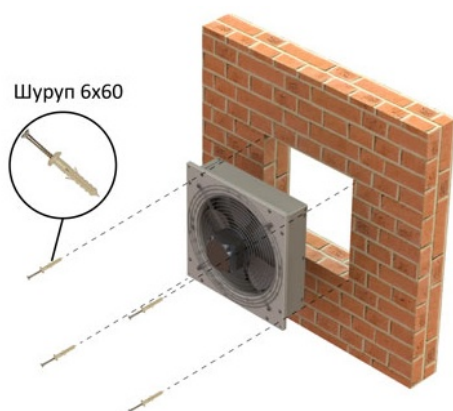
Рис. 11. Схема подключения изделия к сети 220В

Дополнительные принадлежности:



Симисторный регулятор скорости **МТУ-1,5** для однофазных электродвигателей (220В, 50Гц)

Схема монтажа



Осевые вентиляторы серии ВО-220 устанавливаются в стенные или оконные проемы и фиксируются крепежом.