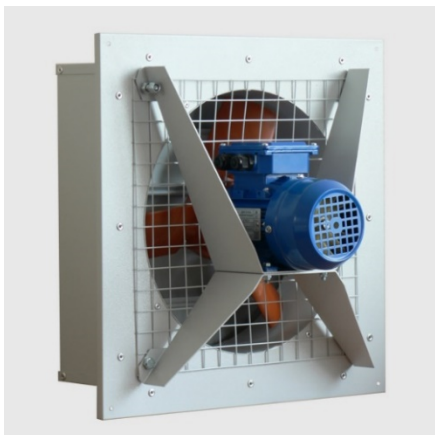


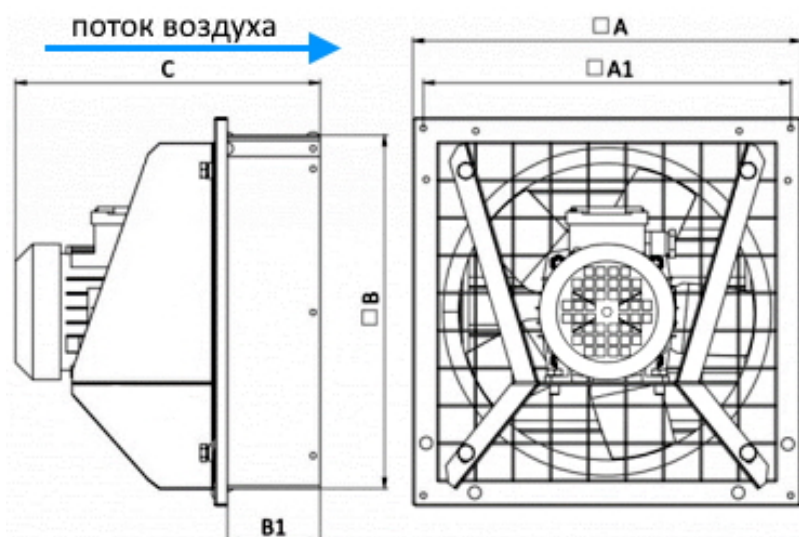
Вентилятор осевой ВО-4,0-380В с жалюзи (3ф/380В/ 0,18кВт/1350об.мин)



Варианты исполнения вентилятора ВО-4,0-380В:

- Общепромышленное - температура перемещаемой среды до 45°С
- Взрывозащищенное (В) - температура перемещаемой среды до 45°С

Габаритные и присоединительные размеры ВО-4,0-380 с жалюзи



Модель вентилятора	Габаритные размеры, мм				
	A	A1	B	B1	C
ВО-4,0-380	510	483	421	147	331

Описание

- Корпус стальной с полимерным порошковым покрытием, цвет - RAL 7035 (светло-серый);
- Рабочее колесо 3-х-лопастное, изготовлено из композитных материалов;
- Защитная сетка;
- Пластиковые гравитационные жалюзи;
- Направление потока воздуха – нагнетание (от двигателя на рабочее колесо и жалюзи);
- Низкий уровень шума и высокий КПД;
- Скорость вращения регулируется с помощью частотных преобразователей.

Технические характеристики

Тип вентилятора	осевой
Диаметр крыльчатки, мм	400
Производительность по воздуху, м3/час	4500
Мощность электродвигателя, кВт	0,18
Частота вращения, об/мин	1350
Питание, В/Гц	380/50
Ток, А	0,7
Максимальное давление, Па	100
t перемещаемого воздуха, °С	-25...+45
Уровень шума, дБ(А)	74
Вес, кг	12
Класс защиты двигателя, IP	54
Исполнение	Нагнетание
Гарантия производителя	12 месяцев
Производитель	ABF (Россия)
Частотный преобразователь (дополнительные принадлежности)	0,4 кВт
Автомат защиты	M611 (0,63 – 1,0 А)

Аэродинамические характеристики ВО-4,0-380В

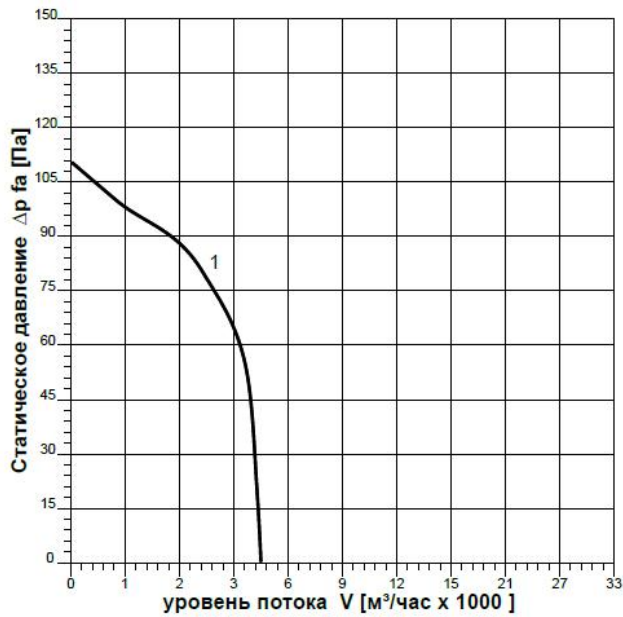
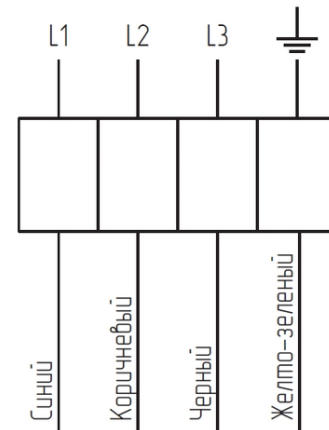


Схема подключения

Схема подключения изделия к сети 380В



Дополнительные принадлежности:

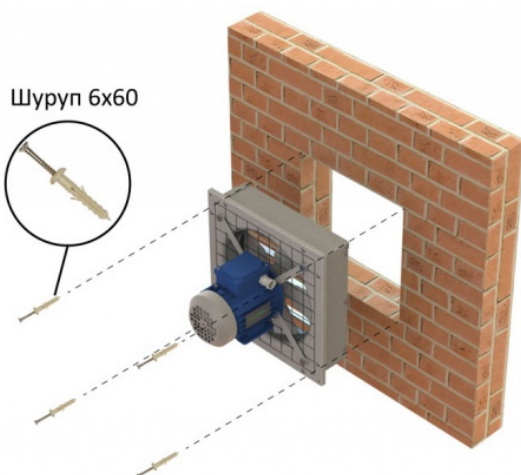


Частотный преобразователь для трехфазных электродвигателей (380В)



Автоматический выключатель М611

Схема монтажа



Шуруп 6x60

Осевые вентиляторы серии ВО-380 устанавливаются в стенные или оконные проемы и фиксируются крепежом.

Шайба М6 4 шт. (в комплекте с вентилятором не поставляется);

Шуруп 6x60 4 шт. (в комплекте с вентилятором не поставляется).